

111 學年度科技教育創意實作競賽生活科技組試題（公告版）

壹、題目：運輸總動員

直至今日，全球貿易中 80~90% 的商品比例仰賴海上運輸，一般來說海上運輸具有所需時間較長、運費較為低廉的特性，是空中運輸與陸路運輸所不能比擬的，其中貨櫃航運是甚具競爭力的航運方式。

當許多貨櫃運送到了貨櫃碼頭，碼頭的作業人員便需要盡快根據目的地將貨櫃進行分類，等待貨櫃船將這些貨櫃運送到世界各地。

2022 年俄羅斯入侵烏克蘭以來，因為戰爭的因素，全球各地有些區域無法航行，許多海上運送服務受到影響，所以物流業者必須先至碼頭的管制站確認安全航線，等取得安全航線以後，就可以將貨櫃根據運送的目的地分類放置於碼頭的場站中，以便集中裝上貨櫃船。

在這次的比賽中，參賽者需用發射裝置射下九宮格中代表安全航行區域的數字，以模擬取得安全航線的過程，並能夠根據貨櫃的運送目的地，利用自製的運輸車，將貨櫃分類堆疊於不同目的地的場站中。身為學校代表的你們，請運用在校所學，設計與製作出應用「機構與結構」、「電與控制」的相關裝置，來完成以下「取得安全航線」、「分類堆疊貨櫃」的任務。

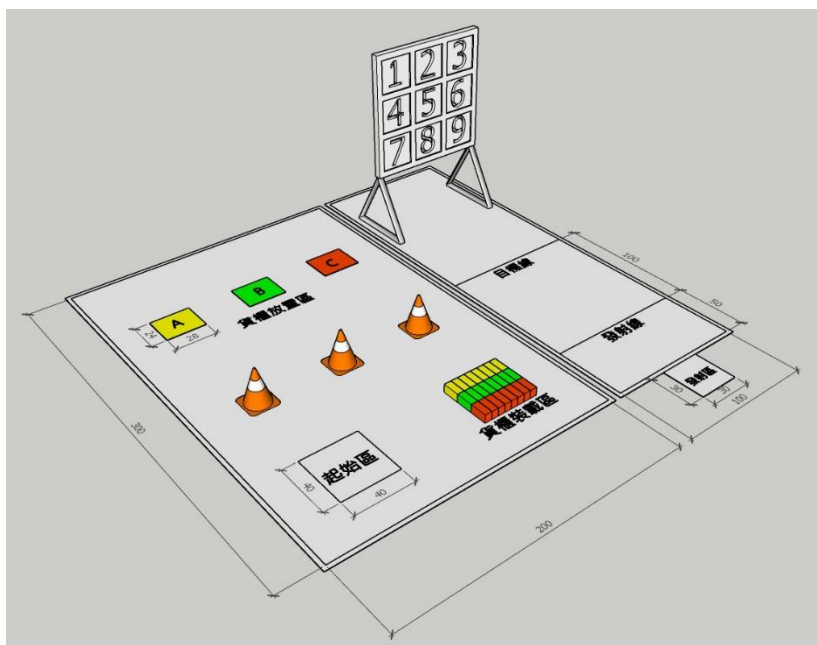
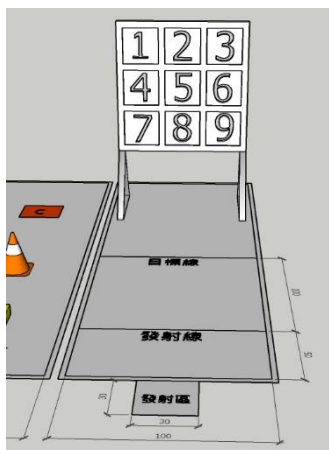
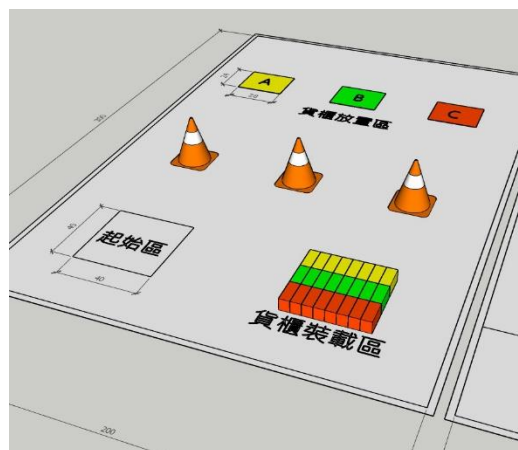


圖 1 競賽場地參考示意圖

說明：(1)圖中競賽場地布置、貨櫃放置區尺寸僅供參考，實際競賽場地布置及尺寸請以競賽當天比賽場地為準。(2)此為模擬情境，與真實貨櫃碼頭、堆高車的實際工作環境有落差。



關卡一：管制站射擊區關卡設計



關卡二：場站貨櫃運輸關卡設計

111 學年度科技教育創意實作競賽生活科技組試題（公告版）

說明一：關卡一的任務為射擊（投射）九宮格（1~9）中指定的安全航線數字，且連線越多得分越高。當擊中所有代表安全航線的數字後，即可以開始第二關分類堆疊貨櫃的任務。此外，各縣市競賽或全國賽可規劃額外的加分目標區，以提升競賽的趣味性。

說明二：關卡二整體區域大小約為 200cm x 300cm，場地中的貨櫃裝載區放置了紅、黃、綠三種不同顏色的貨櫃（貨櫃大小約為 120mm(L) x 50mm(W) x 60mm(H)，每個貨櫃頂面中央鑲有鐵片，總重量小於 150 公克），並設置了紅、黃、綠色（代表不同運送目的地）三個貨櫃放置區。每個貨櫃放置區形狀不同，大約 24cm x 28cm 的範圍。本關卡的任務為將貨櫃搬運到場站中與貨櫃顏色相同的貨櫃放置區內，運送過程中可能經過不同障礙區（如壓線板或其他障礙物）。

說明三：前述相關材料規範請參考附錄說明，各縣市得依據需求修正相關尺寸，選手必須自行因應。

貳、任務說明

參賽者必須製作兩個裝置，分別完成關卡一、關卡二的任務，說明如下：

- 一、關卡一需利用大會提供的材料，製作一發(投)射器（須固定於 30cm x 30cm 之底板上，且底板須固定於發(投)射區域內，不得移動），並利用此發(投)射器裝置射擊(投射)資源包以擊中九宮格的數字，即可獲得分數。發(投)射之資源包為大小約 40mm 之圓球或立方體，關卡一可發射的資源包數量依主辦單位現場規範而定（建議為 12 個資源包）。發(投)射器必須以電控方式觸發，發射時只能接觸電控開關，且在發(投)射前後，任何發(投)射器零件皆不可超過發射線。此外，當完成擊中代表安全航線的所有數字後（或比賽開始 1 分鐘後），即可啟動關卡二。
- 二、關卡二需利用大會提供的材料，製作一台運輸車（內含堆高裝置，車身最長 40cm x 最寬 40cm x 最高 40cm，車身正投影需位於起始區內）。場地中標示了紅、黃、綠（代表不同運送目的地）等貨櫃放置區，運輸車必須能夠以線控的方式操控，由起始區出發，克服路障的阻礙，於 3 分鐘內移動與運送貨櫃至場站中與貨櫃顏色相同的貨櫃放置區內。貨櫃在貨櫃放置區內可堆疊、歪斜、但不可以傾斜，在貨櫃放置區的投影範圍內、與貨櫃放置區顏色相同的貨櫃才予以計分。
- 三、競賽作品著重在「車輛」、「線控」、「發(投)射」及「堆高」等機構的設計，參賽選手需利用科學、科技、工程與數學的知能，充分發揮創意與想像力來進行設計與製作。
- 四、競賽題目可能調整的變因如下，請選手仔細觀察場地，並調整與更新設計構想：(1)關卡一資源包的材質、形狀、數量；(2)關卡一九宮格大小與形式，或代表安全航線的數字；(3)關卡二貨櫃的大小、數量；(4)關卡二障礙物設計；(5)其它由競賽主辦單位依需求，增設或修改變因以增加題目的變化性、挑戰性和趣味性。

參、實測程序

交件前選手比照下列程序在場邊測試，交件後選手依以下程序進行實測並計分。

- 一、選手參加實測時，可隨身攜帶不需要插電的簡易工具與接合材料。
- 二、選手進入預備位置後即請：(1) 將「發(投)射裝置」固定於發(投)射區域內，並將「運輸車」定位於起始區內；(2)當選手聽到評審宣布「計時三分鐘開始」後，選手即開始第一關進行發(投)射任務。當射中安全航線的所有數字以後（或比賽開始 1 分鐘後），即可開始第二關，操控「運輸車」搬運貨櫃至與貨櫃相同顏色的貨櫃放置區。
- 三、第二關啟動後，第一關可同時繼續進行，選手可自行調整組員任務。
- 四、在三分鐘內，每組選手可以依據自己的規劃調整挑戰關卡的時間，實測時間內若裝置故障可以進行維修，但不停止計時；當維修結束後於原地繼續任務。
- 五、在每次實測後裁判會立即判定得分，如無疑義，始得進行下一個競賽隊伍的實測。如有疑義，應立即提出，並由裁判中斷計時。

111 學年度科技教育創意實作競賽生活科技組試題 (公告版)

六、以上情況描述與說明僅供參考、本公告試題在競賽時得約有百分之三十之調整，實際競賽內容請以競賽當天正式試題為準。

肆、其他注意事項

- 一、使用美工刀、手線鋸、熱熔膠槍、電鑽等工具時，請特別注意安全。
- 二、本競賽選手可以攜帶設計圖供競賽中參考，惟設計圖需畫在筆記本或以 A4 影印紙列印（列印紙張比 A4 影印紙大即屬違規）。
- 三、本競賽禁止攜帶任何可以描繪形狀的模板。
- 四、請注意工作習慣與態度，並保持工作場地的清潔。

伍、評分表樣張 (僅供參考用)

評分項目	計分標準		得分	合計	
功能檢測 (分)	任務—分次計分後加總		次數	小計	
	關卡一 取得安全航線	發(投)射物未擊中九宮格但超過目標線	5分		
		擊中任一九宮格目標(再次擊中則不計分)	30分		
		取得安全航線(擊中所有安全航線數字)加分	50分		
		九宮格連線加分	50分		
	關卡二 分類堆疊貨櫃	車子啟動離開起始區	10分		
		貨櫃放置區中第1層的正确顏色(紅、黃、綠)貨櫃，每一個貨櫃可得	25分		
貨櫃放置區中第2層(含)以上的正确顏色(紅、黃、綠)貨櫃，每一個貨櫃可得		50分			
安全配備規範暨其他事項	1. 未穿著工作服者，每位扣 10 分。				
	2. 操作機具時未配戴護目鏡者，每次扣 10 分、至多扣 50 分。				
	3. 工作習慣與態度不佳，扣 2 至 10 分。				
	4. 設計圖紙張尺寸大於 A4 大小，扣 1 至 5 分。				
	5. 攜帶可以描繪形狀的模板，扣 1 至 5 分。				
	6. 使用事先加工材料或半成品等，扣 1 至 5 分。				
競賽總成績					

註 1：以上計分標準僅供參考、實際評分項目及計分標準請以各縣市競賽或全國賽為準。

註 2：以上說明若仍有疑問，請以各縣市公告的試題為準，全國生活科技創意實作競賽試題僅供參考。

111 學年度科技教育創意實作競賽生活科技組試題 (公告版)

大會提供材料一覽表

編號	名稱	規格	數量	備註
1	三號四節電池盒	無蓋	4 個	
2	按鈕開關	常開(PBS-110)	1 個	
3	按鈕開關	常閉(PBS-111)	1 個	
4	按鈕開關	常開(PBS-11B)	2 個	
5	6P 搖頭開關	19.4mm x 20.1mm x 29.7mm 柄長 16mm (E-TEN223)	5 個	
6	TT 馬達	1:48	4 個	
7	TT 馬達	1:220	4 個	
8	6V 電磁鐵	P20/15	1 個	
9	4P 排線	400cm	2 條	
10	6V 繼電器	五腳(SRD-06VDC-SL-C)	1 個	
11	雷切板材(車輪+墊片)	3mm x Ø52mm =>12 個 (車輪) 1.8mm x Ø50mm=>4 個 (車輪) Ø15mm =>12 個 (墊片)	1 組	皆可以直接套接 TT 馬達的軸上 Ø 15mm 墊片，可作為車輪之間的墊片，或其他用途使用。
12	密集板 (厚)	300 x 600 x 5.5mm	1 片	
13	密集板 (薄)	300 x 600 x 3mm	1 片	
14	圓木棒	Ø6 x 900mm	1 支	
15	細木條	約 7.8 x 24 x 900 mm	5 支	
16	木心板	300 x 300 x 17mm	1 片	配合發射器使用
17	冰棒棍	1.6mm x 18mm x 15cm	10 支	常見最寬的冰棒棍
18	18#橡皮筋	約 Ø45mm	5 條	常見於餐盒中使用
19	0.4mm 釣魚線	200cm	1 條	
20	棉線	約 200cm	1 條	

註：表列材料若有變動以現場發放之材料為準；鋸切、銼削、剪切及切割材料時，請特別注意安全。此外，請展現良好的工作習慣與態度，並保持工作場地整潔。

111 學年度科技教育創意實作競賽生活科技組試題（公告版）

各組自備工具與材料一覽表

編號	名稱	數量	規格及說明
1	劃線工具	適量	鉛筆、鋼尺、捲尺、直角規、自由角規、圓規、計算機等。
2	鋸切工具	適量	金工弓鋸、手線鋸、折鋸或雙面鋸、手提電動線鋸機等。
3	切割工具	適量	鋼剪、剪刀、美工刀、切割墊、斜口鉗等。
4	鑽孔工具	適量	手搖鑽、弓型鑽、手提電鑽等。
5	銼磨工具	適量	銼刀組、砂紙、砂布、手提震動砂磨機等。
6	夾持工具	適量	活動虎鉗、C 型夾、快速夾等。
7	組裝工具	適量	起子組、活動扳手/扳手組、平口鉗、尖嘴鉗、鐵鎚、熱熔膠槍等。
8	接合材料（僅可當接合用途）	適量	白膠、速乾膠、AB 膠、保麗龍膠、膠帶、雙面膠、封箱膠帶、鐵釘、木螺釘、羊眼釘、電工束帶、螺帽（含翼型螺帽）、螺栓、橡皮筋、鉸鍊、L 型角鐵、墊片、線繩材料。 <u>以上材料得視需求應用於運輸車的配重中。</u>
9	銲接工具組	1 組	如電烙鐵、銲錫、支架以及鋼絲絨等（請勿使用瓦斯銲槍）。
10	剝線鉗	適量	各式剝線鉗。
11	三號電池	適量	請務必自行攜帶（建議至少 16 顆以上），禁止攜帶鋰電池。

註：禁止攜帶手提式電動圓鋸機、手提式電動砂輪機、以及手提式電鉋或其他經裁判認定危險的機具。

附錄一：Q & A

- 一、關卡一中，發射裝置任何時候皆不得與本體分離，否則視為該次得分無效。
- 二、關卡一中，發射裝置可用手動蓄能，但必須能用線控電動觸發。
- 三、關卡一中，資源包經電動觸發而離開裝置後即算發射。
- 四、關卡一中，發射裝置進行維修時，資源包需拿下來。
- 五、關卡二中，參賽選手於起始區將運輸車放開後，在行進的過程中，以及啟動堆高裝置，都不可以手碰觸運輸車與堆高裝置、貨櫃、以及其他任何部位。
- 六、關卡二中，運輸與堆高貨櫃之方法不限，唯禁止以黏著或破壞貨櫃之方式進行。
- 七、關卡二中，運輸車需要進行維修時，貨櫃需放回原位。
- 八、關卡二中，場中貨櫃運送完為止，不另行補充。
- 九、各縣市得依據需求修正競賽規範，本附錄之 Q&A 僅供參考，詳細說明請以現場試題說明或各縣市賽前說明會為準。

附錄二：齒輪車輪圖



圖 1 齒輪車輪圖

附錄三：自保持電路示意圖及電路圖

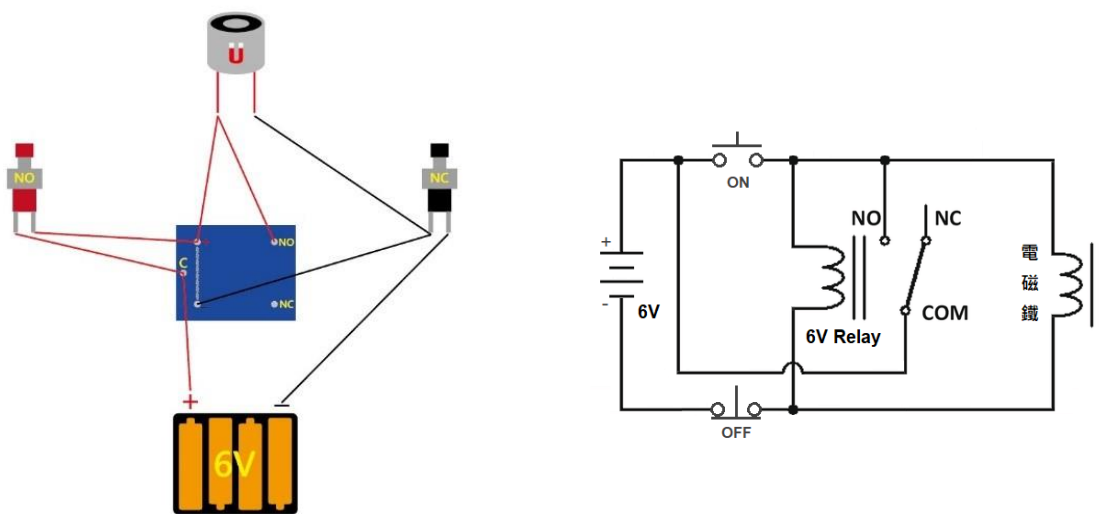


圖 2 自保持電路示意圖(左)及電路圖(右)

附錄四：6P 搖頭開關接線說明

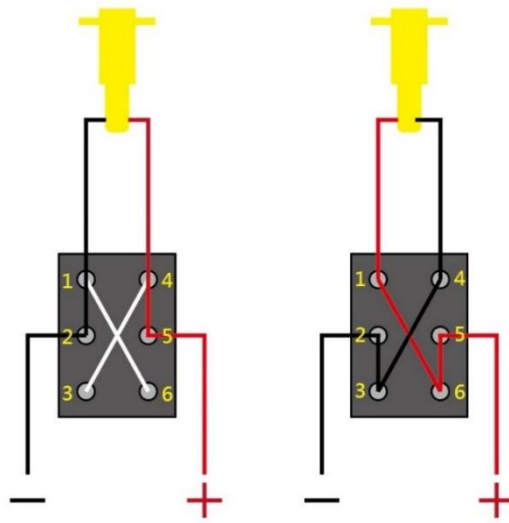


圖 3 電流正反轉接線圖

6p 開關往下撥的時候，接點 1 與接點 2 會接通，接點 4 與接點 5 會接通。
6p 開關往上撥的時候，接點 2 與接點 3 會接通，接點 5 與接點 6 會接通。

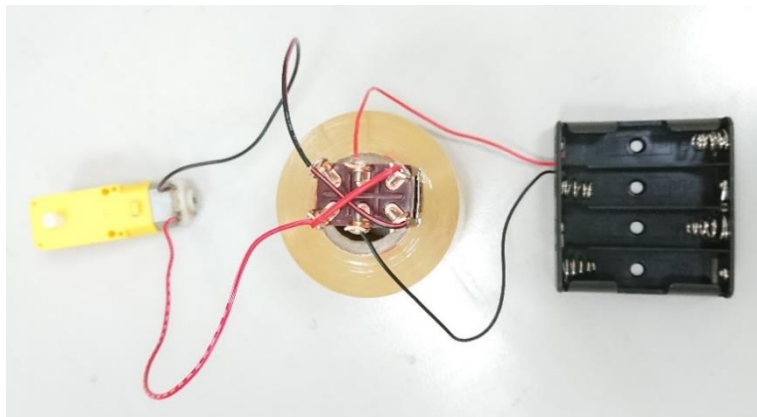


圖 4 單顆馬達接法

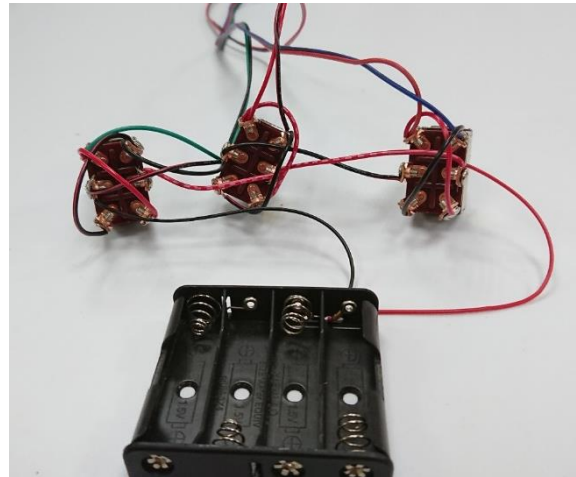
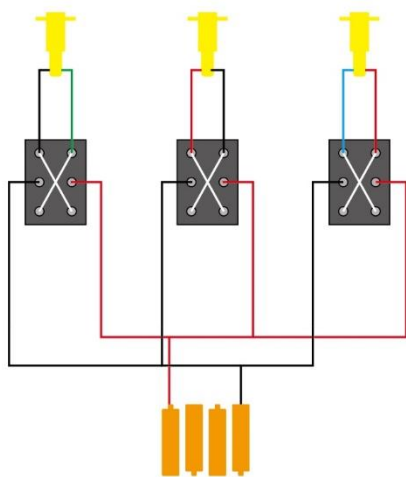


圖 5 三顆馬達接法